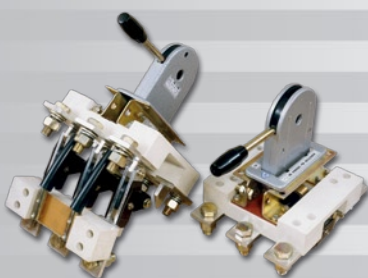


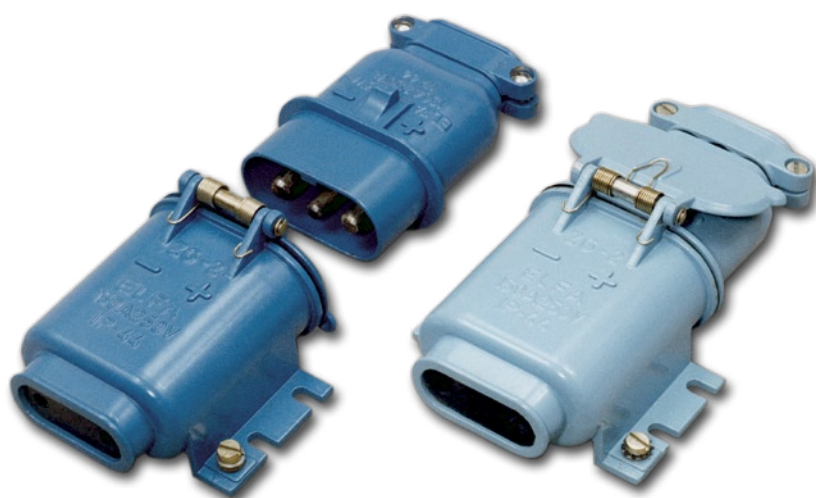
Cantoni[®]

GROUP



Aparatura elektryczna

EMA-ELFA
Fabryka Aparatury Elektrycznej Sp. z o.o.
w Ostrzeszowie



Gniazda ZG-2 i wtyczki ZW-2 do wózków akumulatorowych

Sposób oznaczania zamówienia

Gniazda ZG-2 i wtyczki ZW-2 służą do łączenia baterii akumulatorów zamontowanych na wózkach akumulatorowych z prostownikiem oraz do podobnych zastosowań spełniających warunek nie przekroczenia maksymalnego prądu ciągłego 150A i napięcia izolacji 250V prądu stałego.

Budowa

Gniazdo składa się z obudowy, wkładki izolacyjnej z dwoma gniazdami głównymi i jednym wtykiem oświetleniowym, pokrywki dociskanej sprężyną oraz wkładki uszczelniającej.

Pokrywka chroni gniazdo w stanie rozłączonym przed zanieczyszczeniami i wilgocią, a w połączeniu z wtyczką chroni przed samoczynnym rozłączeniem zespołu gniazdo-wtyczka. Obudowa gniazda została wyposażona w zacisk uziomowy.

Wtyczka ZW-2 składa się z obudowy, wkładki izolacyjnej, dwóch wtyków głównych i jednego oświetleniowego, wkładki uszczelniającej i zacisku.

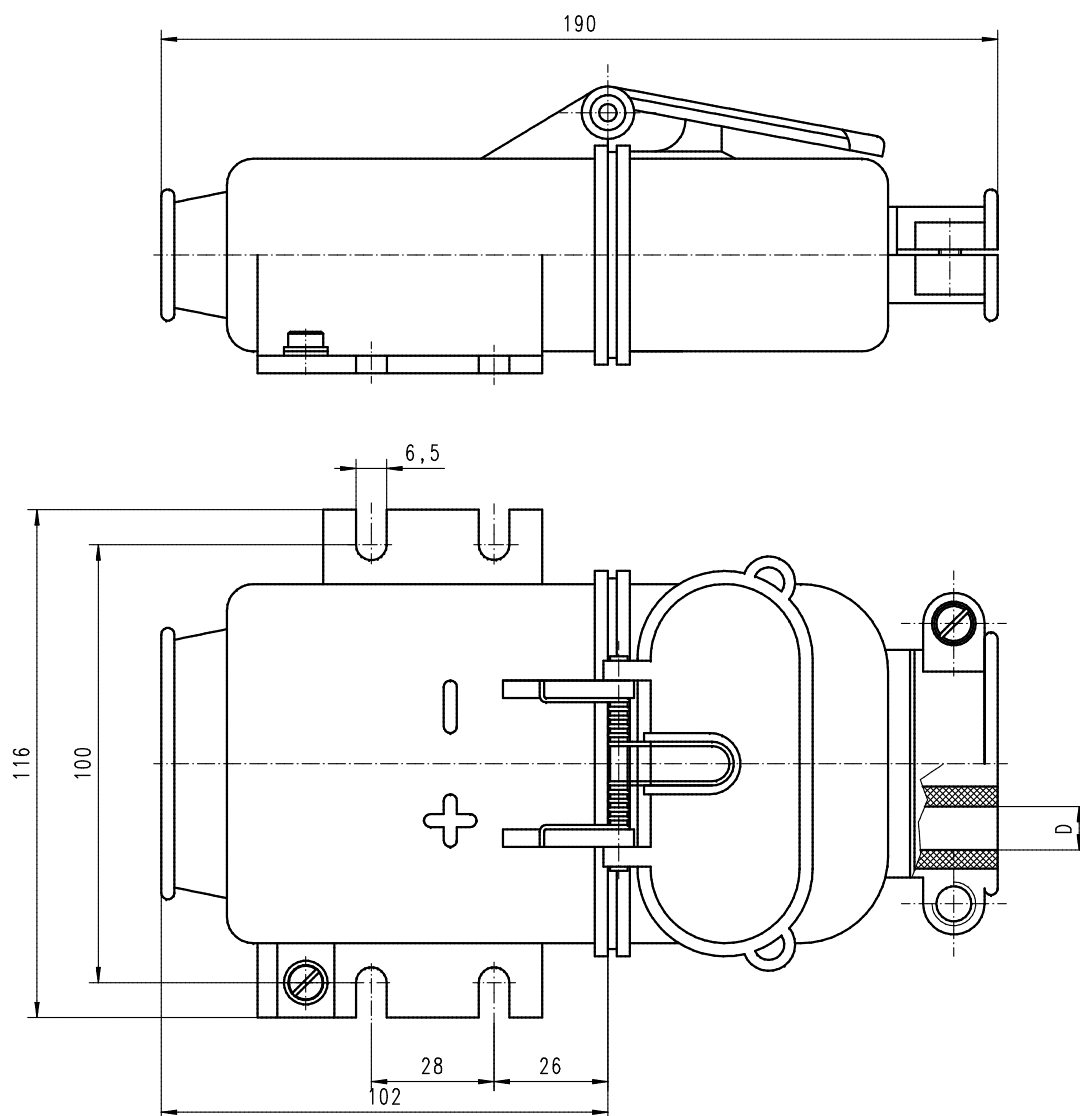
ZG 2 i ZW 2 są produkowane w 4 odmianach różniących się przekrojem otworów we wkładkach uszczelniających co umożliwia przyłączenie przewodów o przekrojach: 10, 16, 25, 35mm².

Gniazdo ZG 2 występuje w dwóch odmianach — bez gniazda oświetleniowego i z gniazdem oświetleniowym.

Wyrób spełnia wymogi norm zharmonizowanych oraz dyrektyw europejskich	PN-EN 60309-1 oraz 73/23/EEC
Znamionowe napięcie izolacji	250 V prądu stałego
Znamionowy prąd ciągły	150 A
Napięcie probiercze izolacji	2000V, 50Hz
Trwałość mechaniczna	1000 łączy
Pozostałe dane :	
Przekrój przewodów doprowadzających	10, 16, 25, 35mm ²
Stopień ochrony	IP44
Temperatura otoczenia	-30...+40°C
Wilgotność względna: Normalna 70% przy temperaturze + 20°C Największa 50% przy temperaturze + 40°C Przy temperaturach niższych niż 40°C wilgotność może być odpowiednio większa przy czym wahania temperatury mogą powodować nieznaczną kondensację pary wodnej na częściach gniazda i wtyczki.	
Pozycja pracy	Dowolna

Dostępne wersje wyrobu

- cztery odmiany ze względu na przekrój przyłączanego przewodu: 10 mm², 16 mm², 25 mm², 35 mm²,
- w dwóch wykonaniach ze względu na ilość styków :
 wykonanie I — 2 styki prądowe + 1 styk oświetleniowy
 wykonanie II — 2 styki prądowe



Przekrój przyłączonego przewodu	D
10 mm ²	6,8
16 mm ²	7,8
25 mm ²	10,2
35 mm ²	11,9

Sposób zamawiania

Przy zamawianiu należy podać

- typ wyrobu
- wykonanie
- przekrój przyłączanego przewodu

Przykład zamówienia gniazda ZG2 o dwóch stykach prądowych i jednym oświetleniowym, z możliwością przyłączenia przewodów o przekroju 16mm²

Gniazdo ZG 2 / I – 16